

Montering av Hydropanel som veggbekledning:

Tegningen viser montering av 9 mm Hydropanel med rette kanter på stålstendervegg i våtrum.

Hvis det utlegges flere plater eller delplater over vegghøyden, skal disse legges i forband for at unngå kryssfuger.

Avstand mellom skruer:

maks. 300 mm vertikalt i kanten

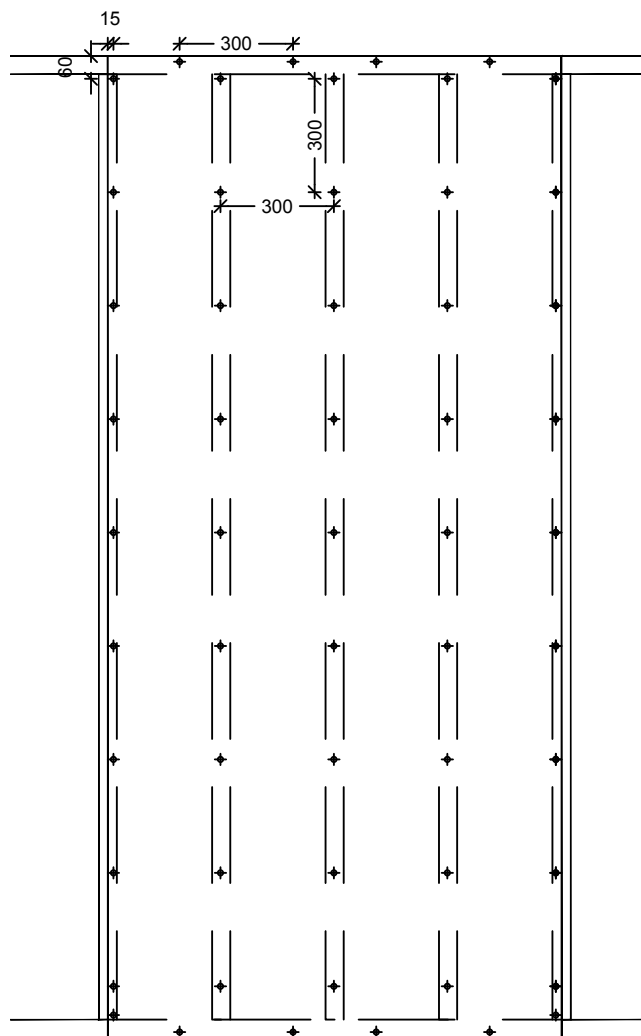
maks. 300 mm vertikalt i platens sentrum

maks. 300 mm horisontalt i platens sentrum

senteravstand mellom ståltekter:

maks. 300 mm

Ved bruk av Hydropanel i andre tilfeller se da bygningsdelsbeskrivelse.



Hydropanel oppstalt 1:20

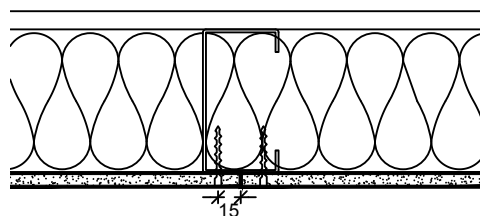
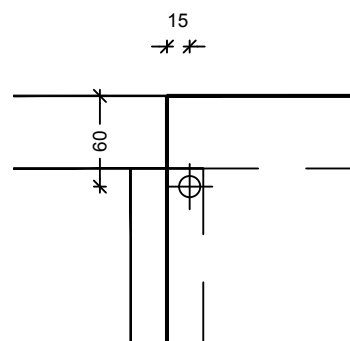


Plate samling 1:5

Kantavstand for skruer:
Minst 60 mm fra platehjørne
Minst 15 mm langs med
platekanten.



Skrueavstand hjørne 1:5

Fastgjørelse:

Hydropanelplatene må fastgjøres med skruer på stålstender.

På treskjellet må der brukes skruer eller stifter.

For ytterligere informasjon se bygningsdelsbeskrivelsen.

Montering og fastgjørelse (vegg)



Ensjøveien 7, N-0655 Oslo

T +47 21 09 66 00

Mail: siniat-no@etexgroup.com www.siniat.no

Etex Building Performance, Etex Norge - filial av Etex Nordic A/S, Danmark

DATO: 26.10.12

MÅL: 1:20/1:5

SIGN: dkivpb

(22).4.300

Merk: Bistand i forbindelse med tegningsmateriale tekniske spørsmål og beregning av materialforbruk er utelukkende veiledende. Etex Norge - filial av Etex Nordic A/S, Danmark kan dermed ikke pålegges erstatningsansvar for dette. Med forbehold for trykkfeil.