

Loddrett snitt 1:5

#### KONSTRUKSJON TAK:

Taksten  
Lekter  
Avstandslister  
Undertak  
Sperrer  
Isolering

#### MONTERING

Etex 8 mm **Conchip vindplate**.

Skrueavstand henvises til tegningen montering og fastgjørelse.

Løsningen er utformet ved å føre vindgipsplaten opp mellom sperrene hvor den møtes med vindstopp platen.

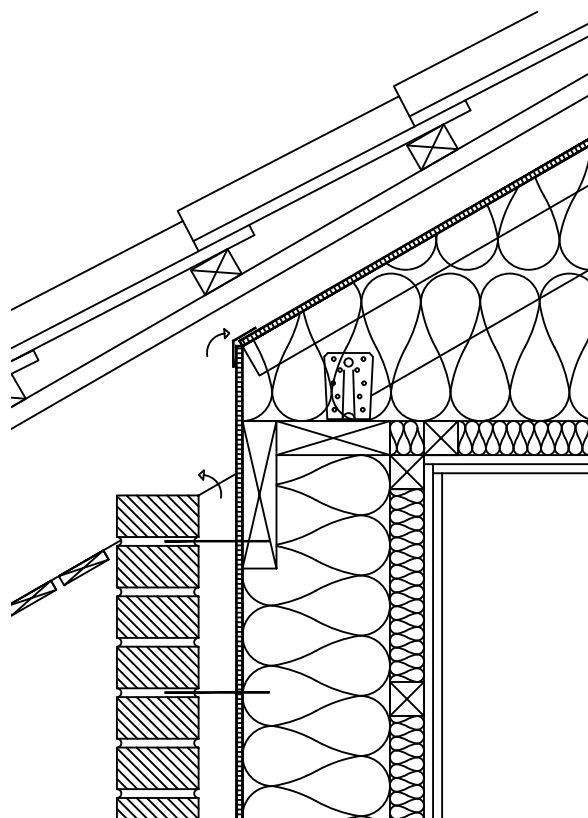
Vindstopp platen er fastgjort til lister som er montert på siden av hver sperre.

Samlinger:

Conchip vindplate monteres med 5 mm. fugeavstand.

Hvor der er bruk for særlig stor stabilitet i veggkonstruksjon, anbefales det å lage forskjøvede samlinger.

Alle mål er i mm



#### SAMLING AV VINDPLATE:

Ved samlingen av vindplaten og vindstoppet anbefales det at det brukes Promat Mastershild tape.

#### KONSTRUKSJON YTTERVEGG:

Skalmur teglsten	108 mm
Hulrum/ventilasjon	50 mm
<b>Conchip vindplate</b>	8 mm
Mineralull/Treskjelletvegg	etter behov

loddrett snitt - Vindplate ved takfot



Ensjøveien 7, N-0655 Oslo

T +47 21 09 66 00

Mail: [siniat-no@etexgroup.com](mailto:siniat-no@etexgroup.com) [www.siniat.no](http://www.siniat.no)

Etex Building Performance, Etex Norge - filial av Etex Nordic A/S, Danmark

DATO: 23.10.12

MÅL: 1:10/1:5

SIGN: dkivpb

(27).5.301

Merk: Bistand i forbindelse med tegningsmateriale tekniske spørsmål og beregning av materialforbruk er utelukkende veiledende. Etex Norge - filial av Etex Nordic A/S, Danmark kan dermed ikke pålegges erstatningsansvar for dette. Med forbehold for trykkfeil.