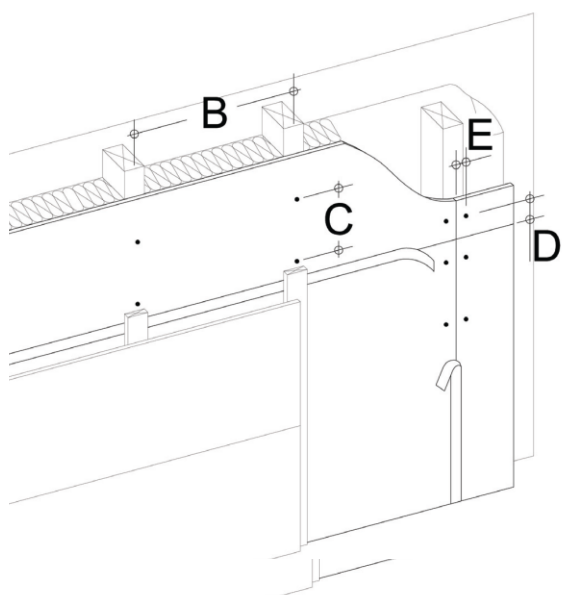
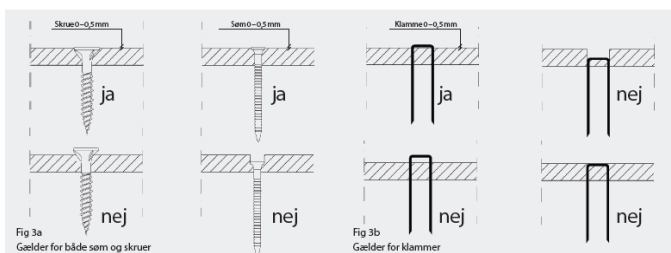
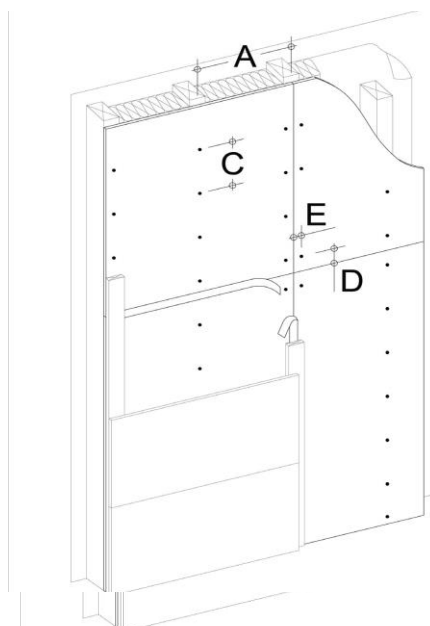


Skivan kan monteras med spik/klammer pistol.
Skruvavstånd till skivkanter skal vara min. 15 mm,
kantavstånd till hörn skall min. vara 70 mm.

- a: Windpanel skruv (endast för montering på trä)
- b: Spik 3,1 x 40 mm A2 rostfri
- c: Klammer 1/10/35 mm A2 rostfri



Vertikal montering



Horisontell montering

Windpanel WR kan monteras med ett regelavstånd på max. 600 mm 1 meter från byggnads hörnor och bröstningar dock max 500 mm.

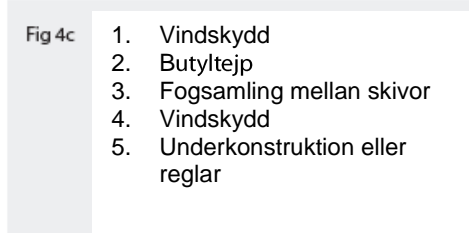
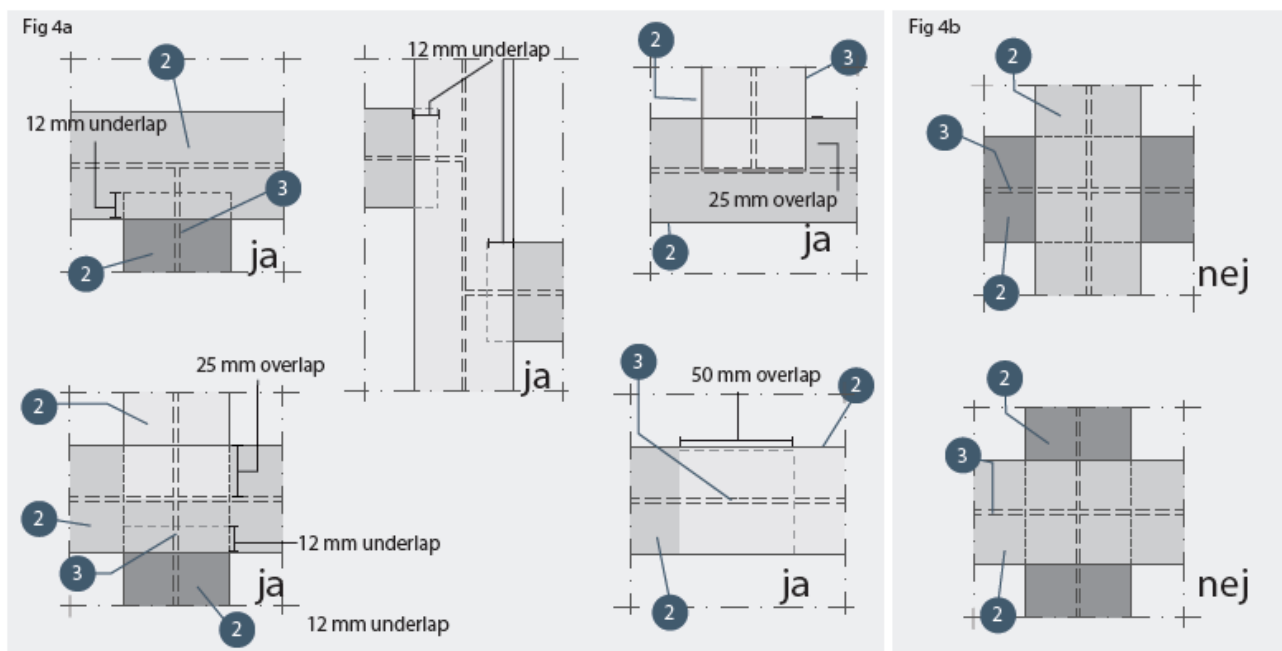
Fogarna skall vara fullt understöda eller förseglas med Windpanel tejp. Detta ger ett helt vind och vattentätt vindskydd. För försegling med tejp se (Försegling av vindskydd).

Skruvavstånd till kant min 15 mm, vertikalt avstånd till skivans kant min 70 mm, skruvavstånd längst skivans kant max. 200 mm och max. 300 mm för mellanliggande stöd.

Avstånds lister / regel för fasad skall monteras snarast möjligt eftersom dessa är en del i skivans infästning, **hvor klemlister ikke har noget formål i forhold til den færdige facade kan de undlades, undlades klämlister ska Windpanel WR monteras med søm eller skrier og afstandene mellem befæstigelserne halveres dvs. 100 mm vde kant og 150 mm for mellem understytninger. Klammer må ikke anvendes udel montage af klemlister.**

Försegling av Windpanel WR

Windpanel WR kan förseglas med Windpanel tejp. Tejpen skall centreras över mitten på skivskarvarna, och vindskyddet skall vara torr, ren och fri från lös smuts för montering av själva tejpen. Smuts tas bort med en fuktig trasa. Så länge tejen har en temperatur på min + 10 °C. För säker vidhäftning skall tejen pressas fast. Vid överlapp skärs tejpen över och placeras som visas i fig 4a. Överlapp får max göras i två lager. Överlappande tejp får inte vara kontinuerlig (fig 4b), då det kan skapas vattenledande kanaler in till själva skivskarven.



Hål eller skada från byggnadsställningens uppförande efterrepareras från framsidan. Detta görs genom att skjuta in en remsa av tejpen genom springan och säkra mot de två skruvarna på baksidan av vindskyddet (figur 7c) .. Detta kan göras, så länge som ett givet mått (figur 7c) följes. Hålet stängs sedan med en bit vindskydd som fästs med ytterligare 2 skruvar i remsan. Fogsamlingen förseglas sedan med

- 1 Remsa av vindskyddsskiva
- 2 Runt stycke vindskyddsskiva till tätning av hål
- 3 Silikon
- 4 Promat® Marstershield tape
- 5 Omgivande vindskydd

